

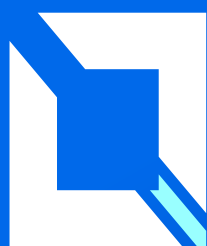


Powered by  ARKOM



Plotter de impressão
QUIMERA-1908

**PLOTTER DE SUBLIMAÇÃO
PARA USO INDUSTRIAL
DE ALTA PRODUTIVIDADE**



PLOTTER QUIMERA

Com combinação de qualidade, alta velocidade a QUIMERA foi desenvolvida para imprimir uma ampla variedade gramaturas de papéis. Um equipamento robusto para alto volume de produção com formato largo e com alta qualidade e estabilidade incríveis.

**IMPRIME ATÉ 360 METROS
QUADRADOS POR HORA**

Com baixo consumo de tinta a Quimera imprime centenas de metros num pequeno espaço de tempo sem perca de estabilidade ou qualidade. Fácil de operar é um investimento certo com rápido retorno e alta lucratividade.



Conheça o novo lançamento da **ARKOM**, plotter industrial **QUIMERA 1908** e um poderoso equipamento impressão do setor têxtil com o melhor custo benefício do mercado.



8 CABEÇAS EPSON i3200 A1

Reservatório de tinta para 8 litros



190 cm

Com combinação de qualidade, alta velocidade a QUIMERA foi desenvolvida para imprimir uma ampla variedade gramaturas de papéis. Um equipamento robusto para alto volume de produção com formato largo e com alta qualidade e estabilidade incríveis

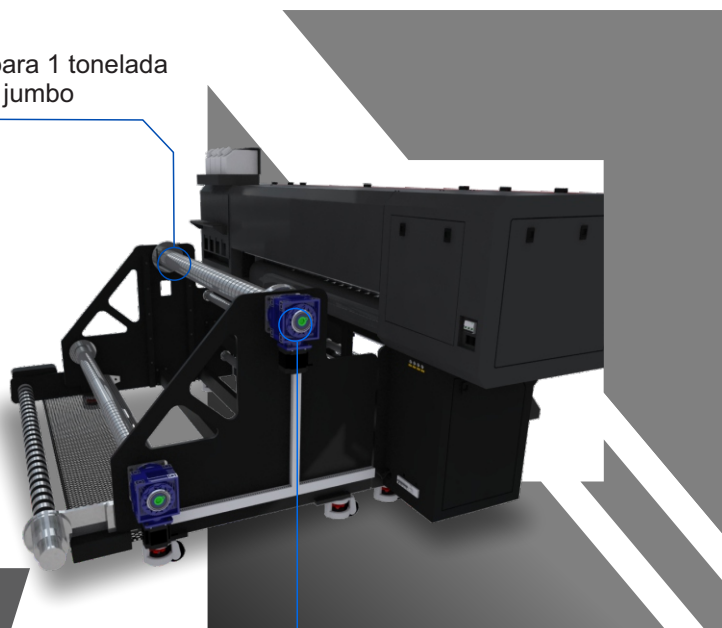
Controlador De Temperatura Sde

Tensionador de papel profissional



Suporte para 1 tonelada de papel jumbo

Equipado com dois motores com caixa Redução, Duplo Heavy-duty Air Eixo que fixa bobina jumbo de papel garantindo segurança durante a impressão.



Motores com caixa Redução-reductor

PAPEL

<p>PRODUÇÃO ANUAL COM BASE EM 20 DIAS ÚTEIS NO MÊS COM 8 HORAS DIÁRIAS</p>	960.000 M ² ANUAIS OU 60 BOBINAS JUMBO	<p>CONCORRENTES</p> <p>EQUIVALENTE EM BOBINAS DE 1,60 X 300M</p>	2000 BOBINAS ANUAIS EM EQUIPAMENTOS PEQUENOS (LINHAS MMK)
<p>CUSTO BOBINA JUMBO ANUAL</p>	60 TONELADAS ANUAIS R\$ 695.000,00	<p>CONCORRENTES</p> <p>CUSTO BOBINAS ANUAIS DE 1,60 X 300M</p>	R\$850.000,00
Economia: R\$ 155.000,00 Anual			

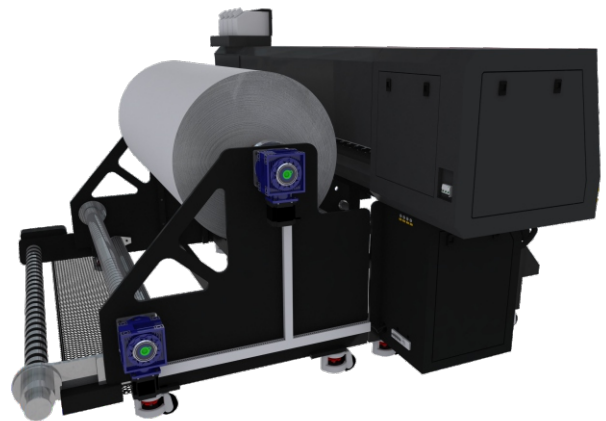
TINTA

<p>CUSTO 2LITROS TINTA HOL HI-PRO ESPORTIVO</p>	R\$450,00	CUSTO BAG 2L MIMAKI SB420	R\$950,00
Economia: 50% Anual em Tinta			

OPERACIONAL



QUIMERA - 1908	PRODUÇÃO 360M ² DE IMPRESSÃO	13 EQUIPAMENTOS	QUANTIDADE DE MAQUINAS CONCORRENTES PARA ALCANÇAR 360M ² DA QUIMERA 1908
CUSTO DE TROCA DE TODAS AS CABEÇAS QUIMERA AO FINAL DA VIDA ÚTIL (ESTIMADOS 2 ANOS)	R\$80.000,00	CUSTO CABEÇA DX7 GOLD HEAD OU PANASONIC	R\$ 25.000,00 X 13 EQUIPAMENTOS = R\$ 325.000,00
CUSTO DAMPER QUIMERA	R\$150,00	CUSTO DAMPER QUIMERA:	R\$750,00
CUSTO CAP QUIMERA	R\$150,00	CUSTO DE CAP CONCORRENTE	R\$450,00
CUSTO COM TÉCNICO ARKOM	SEM CUSTO	CUSTO COM TÉCNICO CONCORRENTE APÓS GARANTIA	R\$ 400,00 a hora
QUANTIDADE DE FUNCIONÁRIOS PARA QUIMERA 1908	1	QUANTIDADE DE FUNCIONÁRIOS PARA 13 MAQUINAS	MÍNIMO 4



Modelo	QUIMERA-1908	
Largura de impressão	1900mm (1,90m)	
Cabeça de impressão	i3200 - A1	
Quantidades de cabeças de impressão	8	
Velocidade	i3200 * 8	Produção: 360m ² /h
		Padrão: 240m ² /h
		Alta Resolução: 160m ² /h
Tipo de tinta	HOLI Tinta Sublimática HI-PRO ESPORTIVO	
Cor de impressão	CMYK	
Altura da cabeça de impressão	2-3mm	
Sistema de aquecimento	Dianteiro e Traseiro de Aquecimento	
Interface de dados	Porta de Rede Gigabit	
Guia Linear	THK Guia dupla Industrial	
Sistema de secagem	Ventoinha inteligente com sistema de aquecimento do infravermelho distante	
Software	FlexiPrint 19	
Mídia Take-up Do Sistema	Equipado dois motores com caixa Redução-reductor, Duplo Heavy-duty Air Eixo fixar bobina jumbo de papel.	
Sistema de computador	Windows 7/8/10/11	
Ambiente de trabalho	Temperatura: 20 °C-35 °C, Umidade: 35% RH-65 % RH	
Tamanho da máquina (m)	3,46 / 1,46	
Peso (KG)	840	